

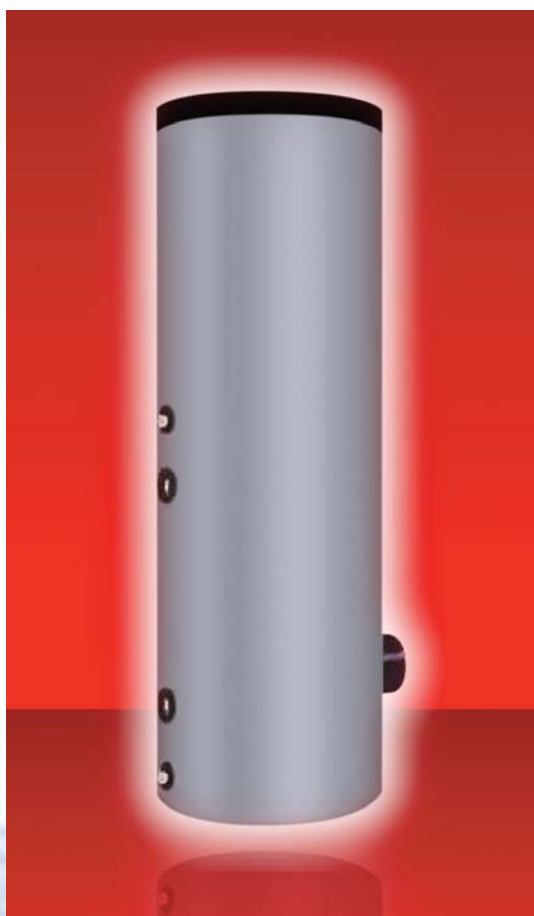
Warmwasser-Speicher WSSP

Für Einfamilienhäuser oder gewerbliche Räume

Der WSSP dient zur Warmwasserbereitung für Einfamilienhäuser oder gewerblichen Räumen und ist auf zahlreiche Bedarfsfälle zugeschnitten. Der WSSP eignet sich hervorragend zum Anschluss an einen Heizkessel. Die Emaillebeschichtung im Inneren und eine hochwertige Isolierung garantieren hervorragende Wasserqualität, eine schnelle Erwärmung und geringen Wärmeverlust.

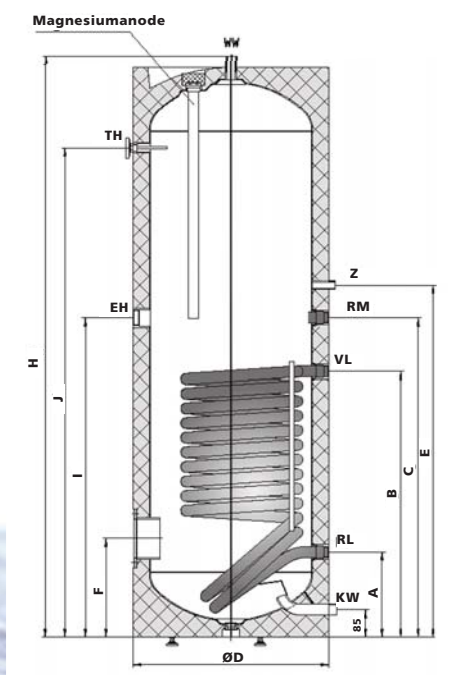
Details:

- Eingeschweißtes Hochleistungs-Glattrohrregister (kalkunempfindlich)
- Emaillierung und Magnesium-Anode entsprechend DIN 4753
- Warmwasserabgang nach oben garantiert vollständige Entlüftung
- Thermometer, Blindflansch und Flanschisolerhaube werkseitig montiert
- Variable Fühlerpositionierung mittels Tauchrohr
- Höhenverstellbare Füße im Lieferumfang enthalten
- Isolierung 50 mm PU-Hartschaum mit Folienmantel
- Farbe: Silber
- Einbau einer passenden Elektroheizpatrone möglich



	WSSP 160	WSSP 200	WSSP 300	WSSP 400	WSSP 500
Inhalt:	160 Liter	200 Liter	300 Liter	400 Liter	500 Liter
Tauscherfläche	0,6 m ²	1,0 m ²	1,5 m ²	1,8 m ²	2,0 m ²
Isolierung:	50 mm	50 mm	50 mm	50 mm	50 mm
Durchmesser (ohne Iso)	610 mm	610 mm	610 mm	680 mm	760 mm
Höhe mit Isolierung:	1111 mm	1339 mm	1790 mm	1839 mm	1853 mm
Gewicht:	76 kg	88 kg	119 kg	145 kg	160 kg
Artikelnummer	NEH-WSSP-16000	NEH-WSSP-16002	NEH-WSSP-16004	NEH-WSSP-16006	NEH-WSSP-16008

Warmwasserpeicher WSSP: Anschlüsse und Querschnitt



- TH: Thermometer 1/2" IG
- EH: Einschraubheizmuffe 1 1/2" IG
- Z: Zirkulation 3/4" AG (1" bei WSSP 500)
- RM: Regelmuffe 1/2" IG
- VL: Kessel-Vorlauf 1" IG
- RL: Kessel-Rücklauf 1" IG
- WW: Warmwasser-Ablauf 1" AG
- KW: Kaltwasser-Zulauf 1" AG
- Flansch: Ø 180 mm

Technische Änderungen und Irrtümer vorbehalten

Technische Daten	Einheit	WSSP 160	WSSP 200	WSSP 300	WSSP 400	WSSP 500
A	mm	263	263	263	320	370
B	mm	503	638	818	880	930
C	mm	583	718	898	960	1010
ØD	mm	610	610	610	680	760
E	mm	668	803	983	1000	1095
F	mm	305	305	305	345	470
G	mm	668	803	983	1000	1095
H	mm	1118	1340	1797	1832	1838
I	mm	228	1050	1507	1521	1498
Anode	mm	Ø 33x300	Ø 33x300	Ø 33x300	Ø 33x300	Ø 33x300
Kippmaß	mm	1240	1440	1860	1930	1965
Gewicht	kg	79	88	115	145	160
Einbautiefe Heizmuffe	mm	520	520	520	590	670
Einbautiefe Flansch	mm	420	420	420	490	580

Technische Daten	Heizfläche in m ²	Leistungsdaten												Abstr. Wert	N. - Zahl
		70	70	70	80	80	80	80	70	70	70	80	80		
Vorlauftemperatur in °C		70	70	70	80	80	80	80	70	70	70	80	80	80	80
Warmwassertemperatur in °C		45	45	45	45	45	45	45	60	60	60	60	60	60	60
Kaltwassertemperatur in °C		10	10	10	10	10	10	10	10	10	10	10	10	10	10
Durchflussmenge in m ³ /h		1	2	3	1	2	3	1	2	3	1	2	3	1	3
Durchlaufleistung in kW bzw. Ltr./h															
WSSP 160	0,57	11,9	13,9	14,9	15,6	18,5	19,8	8,5	9,7	10,3	12,5	14,7	15,7	1,6	2
		293	342	367	384	455	487	146	167	177	215	253	270		
WSSP 200	0,91	18,0	21,7	23,5	23,3	28,4	31,0	13,2	15,5	16,6	19,1	22,9	24,8	1,8	3,5
		443	534	578	573	699	763	227	267	286	329	394	427		
WSSP 300	1,40	23,0	30,1	31,8	29,8	39,1	42,7	17,1	20,9	22,4	24,8	31,0	33,9	2,2	7,5
		566	740	782	733	962	1050	294	360	386	427	534	584		
WSSP 400	1,76	27,2	34,8	38,9	35,1	45,1	50,7	20,4	25,5	27,5	29,3	37,1	41,2	2,5	11
		669	856	957	863	1109	1247	351	439	474	505	639	709		
WSSP 500	1,95	29,8	39,2	44,2	38,3	51,2	58,1	21,9	27,2	29,5	31,7	42,1	48,1	2,7	15
		733	964	1087	942	1260	1429	377	468	508	546	725	828		

Technische Änderungen und Irrtümer vorbehalten