

Brauchwasser-Wärmepumpe WPK

Die energiesparendste Form von Brauchwasserbereitung

Hochwertiger Standspeicher mit eingeschweißtem Hochleistungsrohrregister und integrierter, aufgesetzter Luft-Wasser-Wärmepumpe mit externer Luftführung. Das Gerät ist speziell für die Brauchwasserbereitung konzipiert. Die Wärmepumpe kann ein gesamtes Haus von einer zentralen Stelle mit Warmwasser versorgen. Sie nutzt die in der Umgebungsluft vorhandene Energie.



Beschreibung:

Der Aufstellungsraum befindet sich vorrangig dort, wo Wärme anfällt. Das kann in einem Wirtschaftsraum, Heizraum oder in Kellerräumen sein, wo Abwärme von Waschmaschinen oder Kühlgeräten zur Verfügung steht.

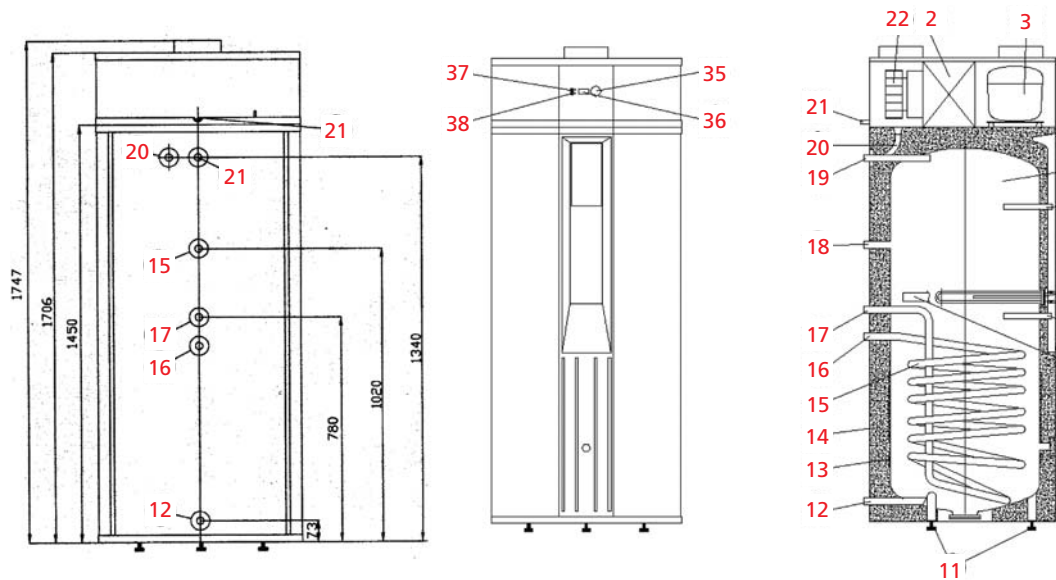
Die Luft wird von der Wärmepumpe angesaugt, abgekühlt und wieder in den Raum abgegeben. Zusätzlich wird die Raumluft entfeuchtet. Soll die Luft aus anderen Räumen angesaugt werden, so besteht die Möglichkeit, diese Räume über Luftkanäle mit der Wärmepumpe zu verbinden. Die abgekühlte Luft kann bei Bedarf ebenso über einen Luftkanal in einen anderen Raum oder ins Freie geführt werden.

Das Gerät ist in Kompaktausführung gebaut und steckerfertig. Es gibt keine Wärmeübertragungsverluste zwischen Wärmepumpe und Speicher, elektrische und kältetechnische Anschlussarbeiten sind nicht erforderlich.

WPK Wärmepumpe

<u>Speicher</u>		<u>Wärmepumpe</u>	
Inhalt	275 Liter	Heizleistung (L15 7 W 45)	1,8 kW
Tauscherfläche:	1 m ²	Leistungsaufnahme (L15 7 W 45)	0,60 kW
Aussendurchmesser	700 mm	Spannung	230 V / 50
Gesamthöhe:	1750 mm	Kältemittel	R 134 A / 0,78 kg
Gewicht:	750 kg	Warmwassertemperatur	bis 55° C (einstellbar)
Artikelnummer	NEH-WÄ-0700400		

Wärmepumpe WPK: Anschlüsse und Querschnitt



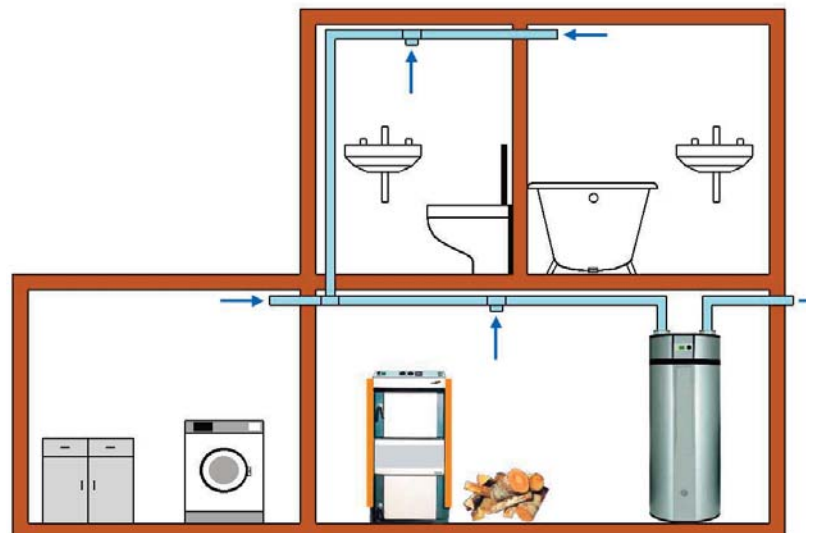
- | | |
|---------------------------------|--|
| 1. Luftaustritt | 15. Heizschlange |
| 2. Verdampfer | 16. Eintritt Heizschlange |
| 3. Kompressor | 17. Austritt Heizschlange |
| 4. Lufteintritt | 18. Zirkulationsstützen |
| 5. Emaillierter Behälter | 19. Warmwasseraustritt |
| 6. Tauchrohr für Fühler | 20. Kondenswasserablauf |
| 7. Anode | 21. Kondenswasser Sicherheitsüberlauf. |
| 8. Heizstab | 22. Ventilator |
| 9. Tauchrohr für Betriebsfühler | 35. Bedienungsknopf – Druck-/Drehknopf |
| 11. Einstellbare Füße | 36. Kontrollpaneel (Display) |
| 12. Kaltwassereintritt | 37. Betriebs-/Alarmlampe Wärmepumpe |
| 13. Kondensator | 38. Betriebs-/Alarmlampe Zusatzheizung |
| 14. Isolierung | |



Technische Änderungen und Irrtümer vorbehalten

Anwendungsbeispiel

- Vielfältige Betriebsmöglichkeiten (Aufheizung über Wärmepumpe, Elektroheizung oder Kessel)
- Kombinationsbetrieb Wärmepumpe + Elektroheizung bzw. Wärmepumpe + Kessel möglich
- Steuerung des Kessels über eingebaute Elektronik
- Sparbetrieb mit mind. 40°C durch eingebauten, stufenlos einstellbaren Wasser-temperaturregler
- Automatische Ausschaltung der Wärmepumpe bei Temperaturen unter 8°C
- Digitale Temperaturanzeige
- LED-Anzeige für Wärmepumpenbetrieb mit Zusatzheizung
- Integrierter Legionellenschutz



Technische Änderungen und Irrtümer vorbehalten