

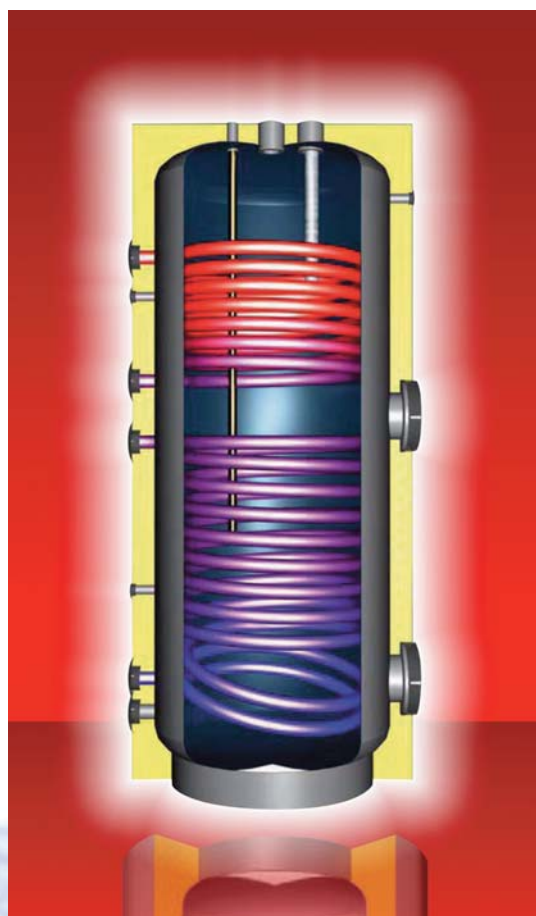
Solarspeicher NSP

Geeignet für Öl, Gas, Feststoff, Wärmepumpe, und Solar

Dieser emaillierte Solarspeicher mit zwei großflächigen Glattrohrwärmetauschern aus nahtlosem Stahlrohr kann für Öl-, Gas- oder Festbrennstoffkessel und zusätzlich zur bivalenten Wärmeversorgung zum Beispiel in Verbindung mit Solarkollektoren oder einer Wärmepumpe verwendet werden. Der Speicher wird werkseitig fix eingeschäumt geliefert.

Details:

- Doppelt emailliert nach DIN 4753
- Speichermaterial aus hochlegiertem Qualitätsstahl S275JR
- Fest eingeschweißter Wärmetauscher aus Stahlrohr. Eine Magnesiumanode bietet zusätzlichen Korrosionsschutz
- 50 mm -PUR-Hartschaum - Isolierung, fix eingeschäumt
- Einbau einer passenden Elektroheizpatrone mittels Flansch bei jedem Speicher möglich
- Max. Betriebsdruck Wasser / Heizung 10 bar
- Im Lieferumfang enthalten sind zwei Thermometer inkl. Tauchhülse und eine Magnesiumanode
- Farbe: Silber



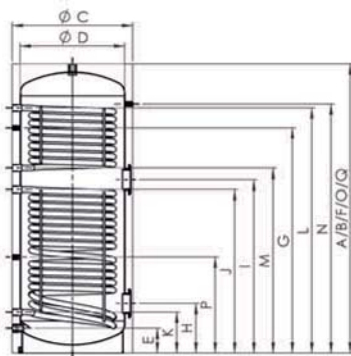
NSP 300

NSP 400

NSP 500

| | | | |
|-------------------------|---------------------|---------------------|---------------------|
| Inhalt Brauchwasser | 325 Liter | 426 Liter | 524 Liter |
| Tauscherfläche oben | 1,00 m ² | 0,90 m ² | 1,40 m ² |
| Tauscherfläche unten | 1,70 m ² | 2,00 m ² | 2,60 m ² |
| Isolierung: | 50 mm | 50 mm | 50 mm |
| Durchmesser (mit Iso) | 650 mm | 750 mm | 750 mm |
| Höhe mit Isolierung: | 1570 mm | 1500 mm | 1800 mm |
| Gewicht: | 134 kg | 152 kg | 185 kg |
| Artikelnummer | NEH-JR-1500032 | NEH-JR-1500034 | NEH-JR-1500036 |

Solarspeicher NSP: Anschlüsse und Querschnitt



NSP 300 - 500 Liter

| Technische Daten NSP | Einheit | NSP 300 | NSP 400 | NSP 500 |
|---|--------------------|---------|-----------|---------|
| Inhalt Brauchwasser | L | 325 | 426 | 524 |
| Kippmaß | mm | 1700 | 1680 | 1950 |
| Isolierung PUR Hartschaum | mm | 50 | 50 | 50 |
| Max. Betriebstemperatur | °C | 95 | 95 | 95 |
| Max. Betriebsdruck Heizung | bar | 10 | 10 | 10 |
| Max. Betriebsdruck Wasser | bar | 10 | 10 | 10 |
| Gewicht ca. (mit Isolierung) | kg | 134 | 152 | 185 |
| Wärmetauscher oben | | | | |
| Heizfläche Wärmetauscher oben | m ² | 1,0 | 0,9 | 1,4 |
| Inhalt Wärmetauscher oben | L | 6,6 | 5,9 | 9,2 |
| Durchflussmenge | m ³ / h | 3,0 | 3,0 | 3,0 |
| Druckverlust | mbar | 127,5 | 123,0 | 186,3 |
| Dauerleistung 10 / 45 / 80 °C | L / h | 450 | 410 | 637 |
| Max. Wärmetauscherleistung oben | kW | 18,3 | 17,4 | 26,7 |
| Leistungskennzahl | N _L | 3,7 | 3,7 | 5,8 |
| Wärmetauscher unten | | | | |
| Heizfläche Wärmetauscher unten | m ² | 1,7 | 2,0 | 2,6 |
| Inhalt Wärmetauscher unten | L | 11,1 | 13,1 | 17,0 |
| Durchflussmenge | m ³ / h | 3,0 | 3,0 | 3,0 |
| Druckverlust | mbar | 245,0 | 264,8 | 333,4 |
| Dauerleistung 10 / 45 / 80 °C | L / h | 814 | 890 | 1073 |
| Max. Wärmetauscherleistung unten | kW | 33,1 | 36,2 | 43,6 |
| Leistungskennzahl | N _L | 7,3 | 8,7 | 10,6 |
| A. Höhe mit Isolierung | mm | 1570 | 1500 | 1800 |
| B. Höhe ohne Isolierung | mm | - | - | - |
| C. Durchmesser mit Isolierung | mm | 650 | 750 | 750 |
| D. Durchmesser ohne Isolierung | mm | 550 | 650 | 650 |
| E. Kaltwasser | mm | 140 | 155 | 155 |
| Anschluss - R | Zoll | 1 1/4 " | 1 1/4 " | 1 1/4 " |
| F. Warmwasser | mm | 1570 | 1500 | 1800 |
| Anschluss - R | Zoll | 1 1/4 " | 1 1/4 " | 1 1/4 " |
| G. Zirkulation | mm | 1200 | 1150 | 1400 |
| Anschluss - R | Zoll | 1/2 " | 1/2 " | 1/2 " |
| H. Flansch | mm | 295 | 310 | 310 |
| Durchmesser | mm | | 180 / 120 | |
| I. Flansch | mm | 920 | 930 | 1080 |
| Durchmesser | mm | | 180 / 120 | |
| J. VL Register unten | mm | 840 | 855 | 1120 |
| Anschluss R | Zoll | 1 " | 1 " | 1 " |
| K. RL Register unten | mm | 240 | 255 | 255 |
| Anschluß - R | Zoll | 1 " | 1 " | 1 " |
| L. VL Register oben | mm | 1330 | 1235 | 1525 |
| Anschluss R | Zoll | 1 " | 1 " | 1 " |
| M. RL Register oben | mm | 1000 | 1000 | 1150 |
| Anschluß - R | Zoll | 1 " | 1 " | 1 " |
| N. Thermometer | mm | 1350 | 1250 | 1550 |
| Anschluss - R | Zoll | 1/2 " | 1/2 " | 1/2 " |
| O. Fühlerhülse | mm | 1570 | 1500 | 1800 |
| Anschluss - R | Zoll | 1/2 " | 1/2 " | 1/2 " |
| P. Fühler | mm | 570 | 590 | 600 |
| Anschluss - R | Zoll | 1/2 " | 1/2 " | 1/2 " |
| Q. Magnesiumanode | mm | 1570 | 1500 | 1800 |
| Anschluss - R | Zoll | 1 1/4 " | 1 1/4 " | 1 1/4 " |

Technische Änderungen und Irrtümer vorbehalten