



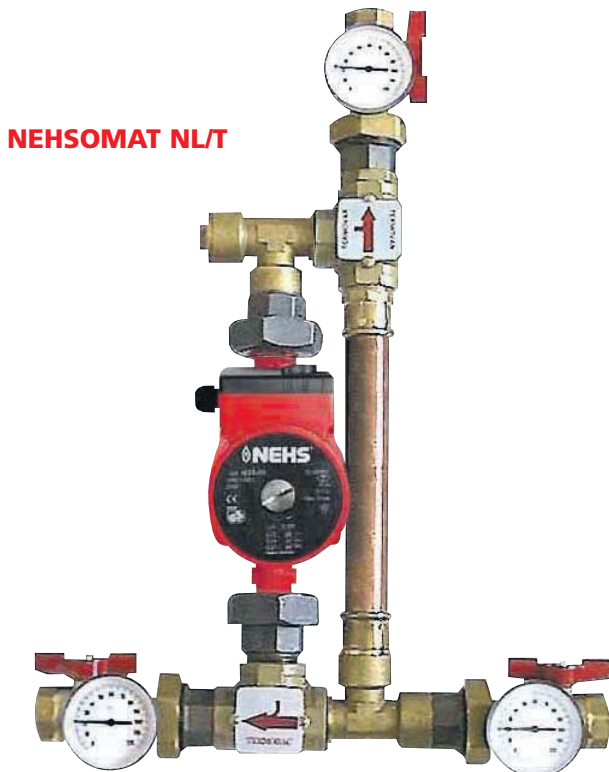
LADEVENTILEINHEITEN



NEHSOHYD 3W



NEHSOHYD 3W-H



NEHSOMAT NL/T



NEHSOMAT NL/B

NEHS® Ladeventileinheit NEHSOMAT NL/B in Ausführung 1" und 1 1/4"

Eine kompakte, vormontierte Ventileinheit für Pufferspeicheranlagen. Die Einheit dient zur Rücklaufanhebung des Kessels. Durch eine effektive Verbrennung werden Taupunktunterschreitung und Versottung in der Brennkammer verhindert. Die Ladeinheit gewährleistet einen optimalen Pufferspeicherbetrieb. Öffnungstemperatur nach Vorgabe (45°C, 55°C, 61°C, 72°C oder 80°C).

NEHS® NEHSOMAT NL/B bestehend aus:

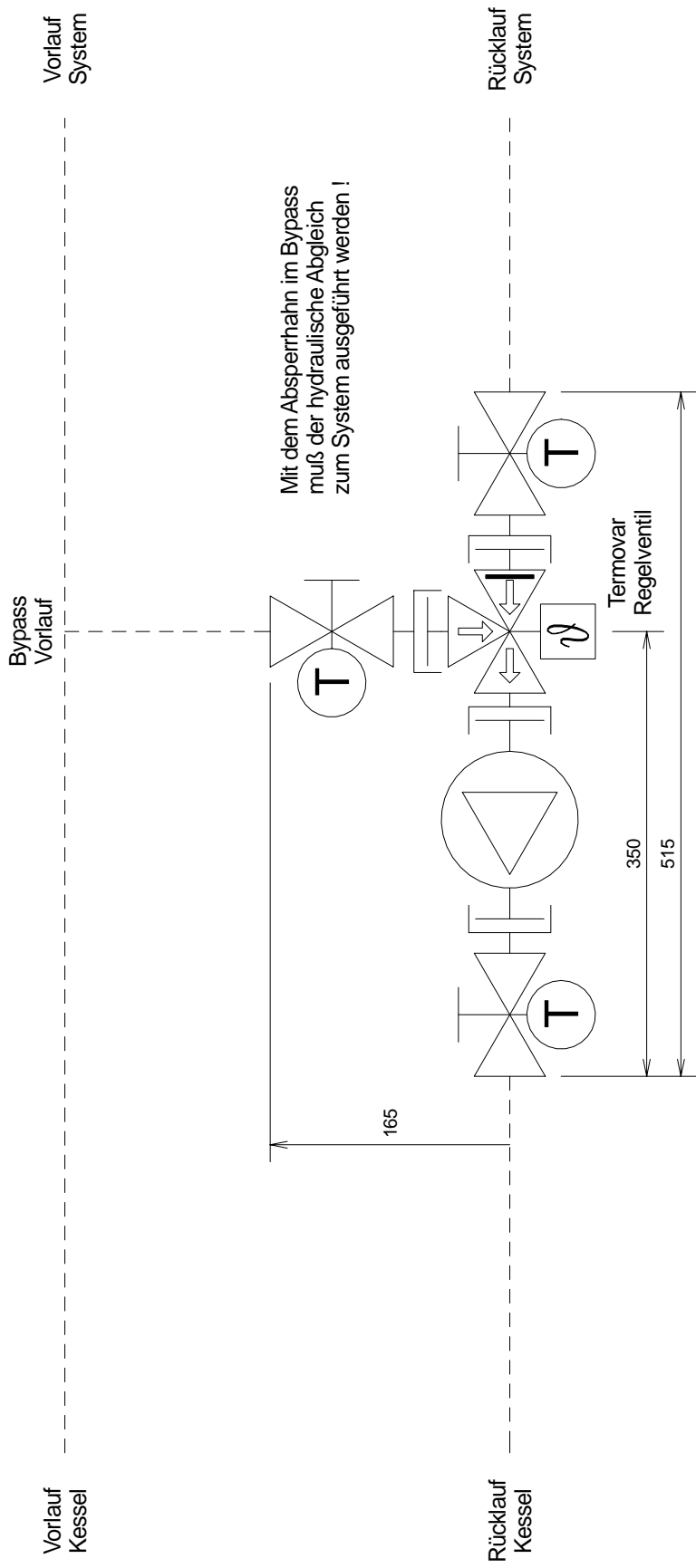
- Thermisches Ladeventil / Regelventil
- Ladepumpe N 25/40 oder N 32/60
- Drei Thermometer / Drei Kugelhähne

NEHS® Ladeventileinheit NEHSOMAT NL/T in Ausführung 1" und 1 1/4"

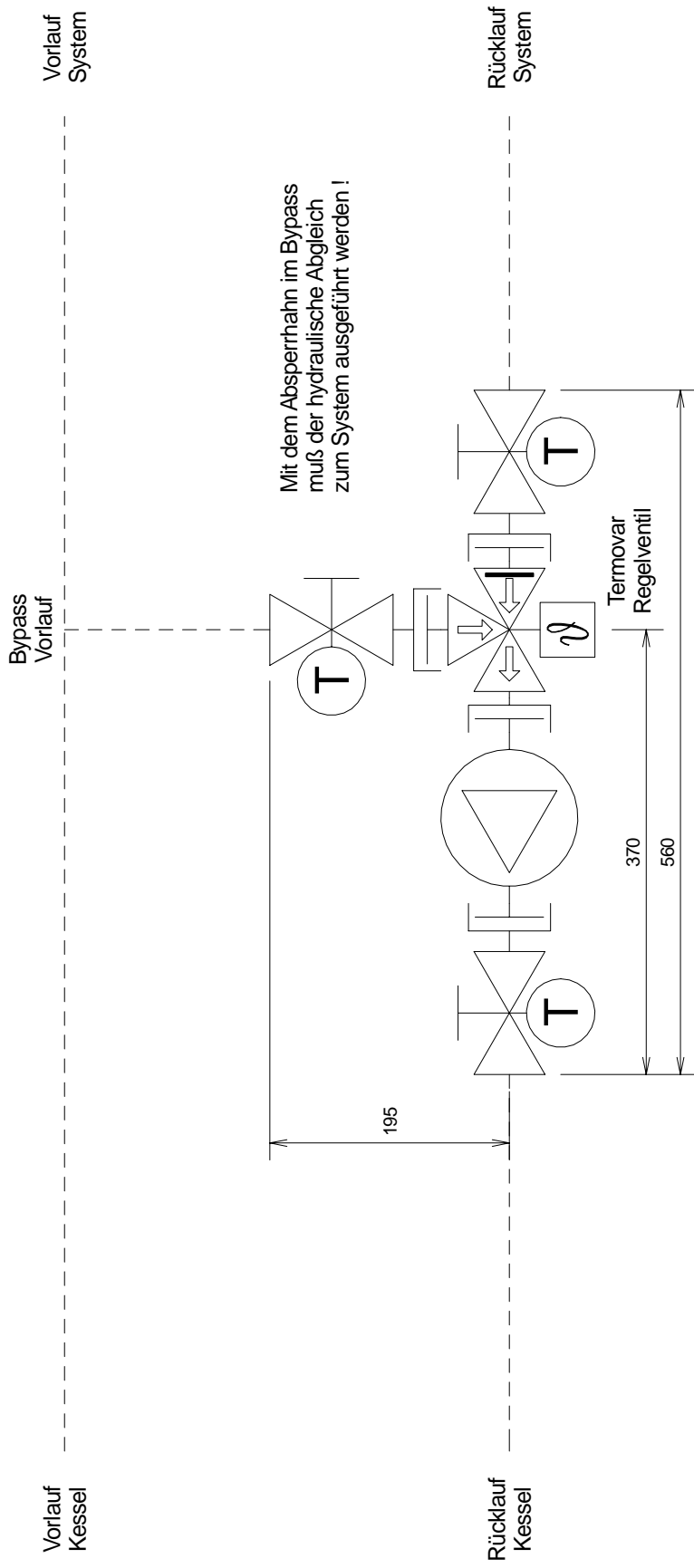
Eine kompakte, vormontierte Ventileinheit für Festbrennstoff- und Solar Pufferspeicherheizungen. Die Ventileinheit gibt eine konstante Ladetemperatur zum Pufferspeicher. Automatischer Schwerkraftbetrieb bei Stromausfall oder abgesperrter Pumpe. Das thermische Ladeventil ist im Rücklauf, der Vorlauf ist frei für Expansion und das Ventil wird bei eventueller Überhitzung nicht Dampf ausgesetzt. Alle Teile können ohne Wasserentleerung ausgewechselt werden. Öffnungstemperatur nach Vorgabe (45°C, 55°C, 61°C, 72°C oder 80°C).

NEHS® NEHSOMAT NL/T bestehend aus:

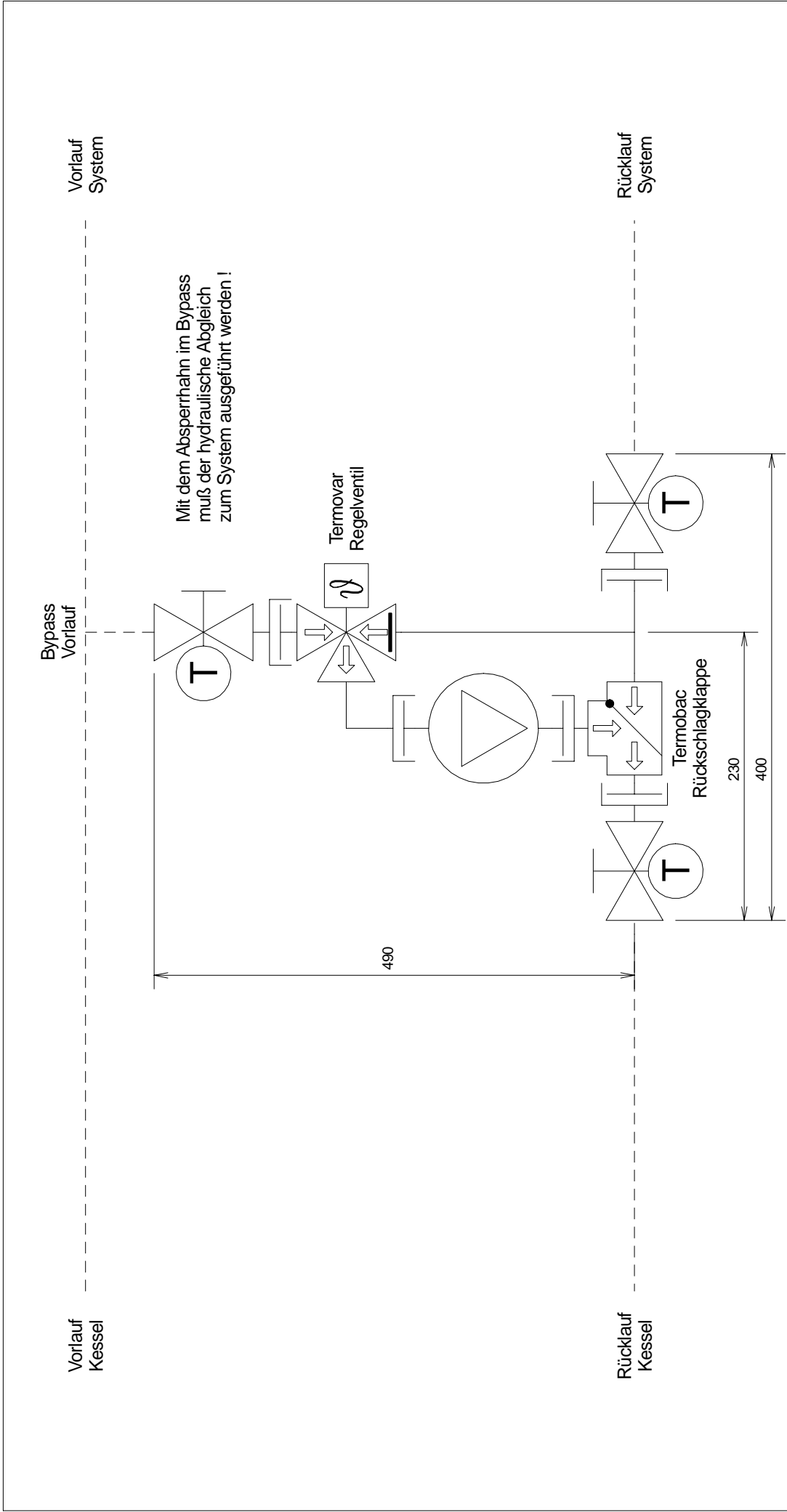
- Thermisches Ladeventil / Regelventil
- Rückflußverhinderer
- Ladepumpe N 25/40 oder N 32/60
- Drei Thermometer / Drei Kugelhähne



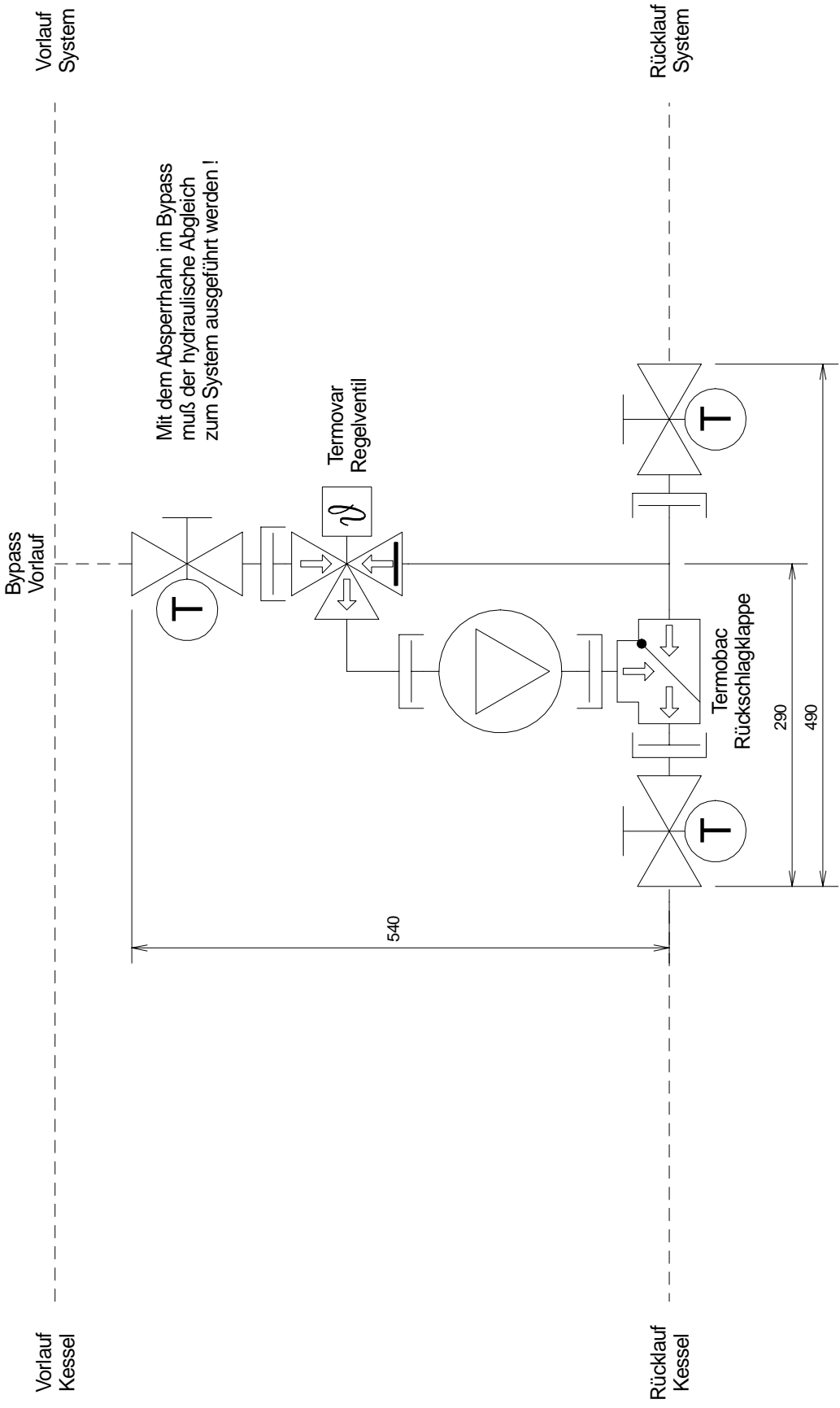
Spezifikation	Weitergabe und Nutzung nur mit Genehmigung des Erstellers !		
Anlage: Ladeeinheit 1" ohne Schwerkraftbetrieb	Gezeichnet: Thoss	Firma: BRENNERTECHNIK HEIZUNGSTECHNIK MESSTECHNIK SOLARTECHNIK WÄRMEPUMPENTECHNIK	NEHS [®]
	Datum: 25.11.02		
	Freigegeben: Thoss		
	Geändert: 13.02.2009	Titel: NEHS	Ladeeinheit
	Version: 002	Maße:	Maßstab:
NEH-HM-1600280	Unterschrift: <i>Mi. Thoss</i>	Blatt: A4	File: NLB_100
		Nr.: 1/1	



Spezifikation	Weitergabe und Nutzung nur mit Genehmigung des Erstellers !		
Anlage: Ladeeinheit 5/4" ohne Schwerkraftbetrieb	Gezeichnet: Thoss	Firma: BRENNERTECHNIK HEIZUNGSTECHNIK MESSTECHNIK SOLARTECHNIK WÄRMEPUMPENTECHNIK	NEHS [®]
	Datum: 25.11.02		
	Freigegeben: Thoss		
	Geändert: 13.02.2009	Titel: NEHS Ladeeinheit	
	Version: 002	Maße:	
NEH-HM-1600281	Unterschrift: <i>Mi. Thoss</i>	Blatt: A4	File: NLB_114
	Nr.: 1/1		



Spezifikation	Weitergabe und Nutzung nur mit Genehmigung des Erstellers !		
Anlage: Ladeinheit 1" mit Schwerkraftbetrieb	Gezeichnet: Thoss	Firma: BRENNERTECHNIK HEIZUNGSTECHNIK MESSARTECHNIK WÄRMEPUMPENTECHNIK	NEHS [®]
	Datum: 25.11.02	Freigegeben: Thoss	
	Geändert: 13.02.2009	Titel: NEHS Ladeinheit	
	Version: 002	Maße:	Maßstab:
NEH-HM-1600279	Unterschrift: <i>Mi. Thoss</i>	Blatt: A4	File: NLT_100
	Nr.: 1/1		



Spezifikation	Weitergabe und Nutzung nur mit Genehmigung des Erstellers !		
Anlage: Ladeeinheit 5/4" mit Schwerkraftbetrieb	Gezeichnet: Thoss	Firma: BRENNERTECHNIK HEIZUNGSTECHNIK MESSARTECHNIK WÄRMEPUMPENTECHNIK	NEHS [®]
	Datum: 12.11.03		
	Freigegeben: Thoss		
	Geändert: 13.02.2009	Titel: NEHS Ladeeinheit	
	Version: 002	Maße:	Maßstab:
NEH-HM-1600277	Unterschrift: <i>Mi. Thoss</i>	Blatt: A4	File: NLT_114
	Nr.: 1/1		

NEHS® Hydraulische Ladeeinheit NEHSOHYD 3W in Ausführung 1", 1 1/4" und 1 1/2"

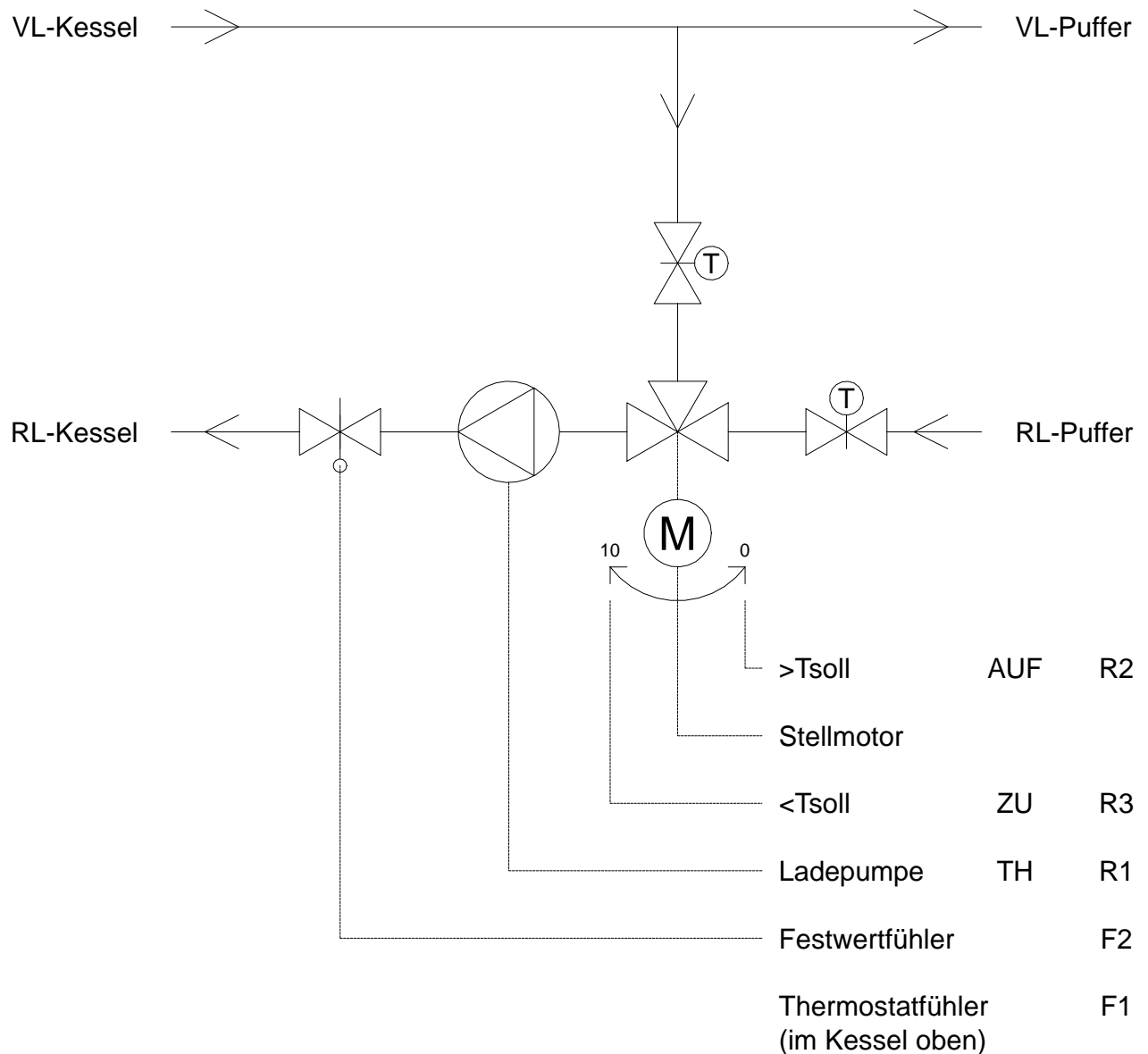
Eine kompakte, vormontierte Ladeventileinheit für eine konstante Rücklauftemperatur. Die Einheit dient zur Rücklaufanhebung des Kessels. Dadurch wird eine effektive Verbrennung erzielt. Taupunktunterschreitung und Versottung des Kessels wird verhindert.

HINWEIS: Hydraulische Ladeeinheit NEHSOHYD kann nur in Verbindung mit Festwertregler NEHSOTHERM FW22 betrieben werden.

NEHS® NEHSOHYD 3W bestehend aus:

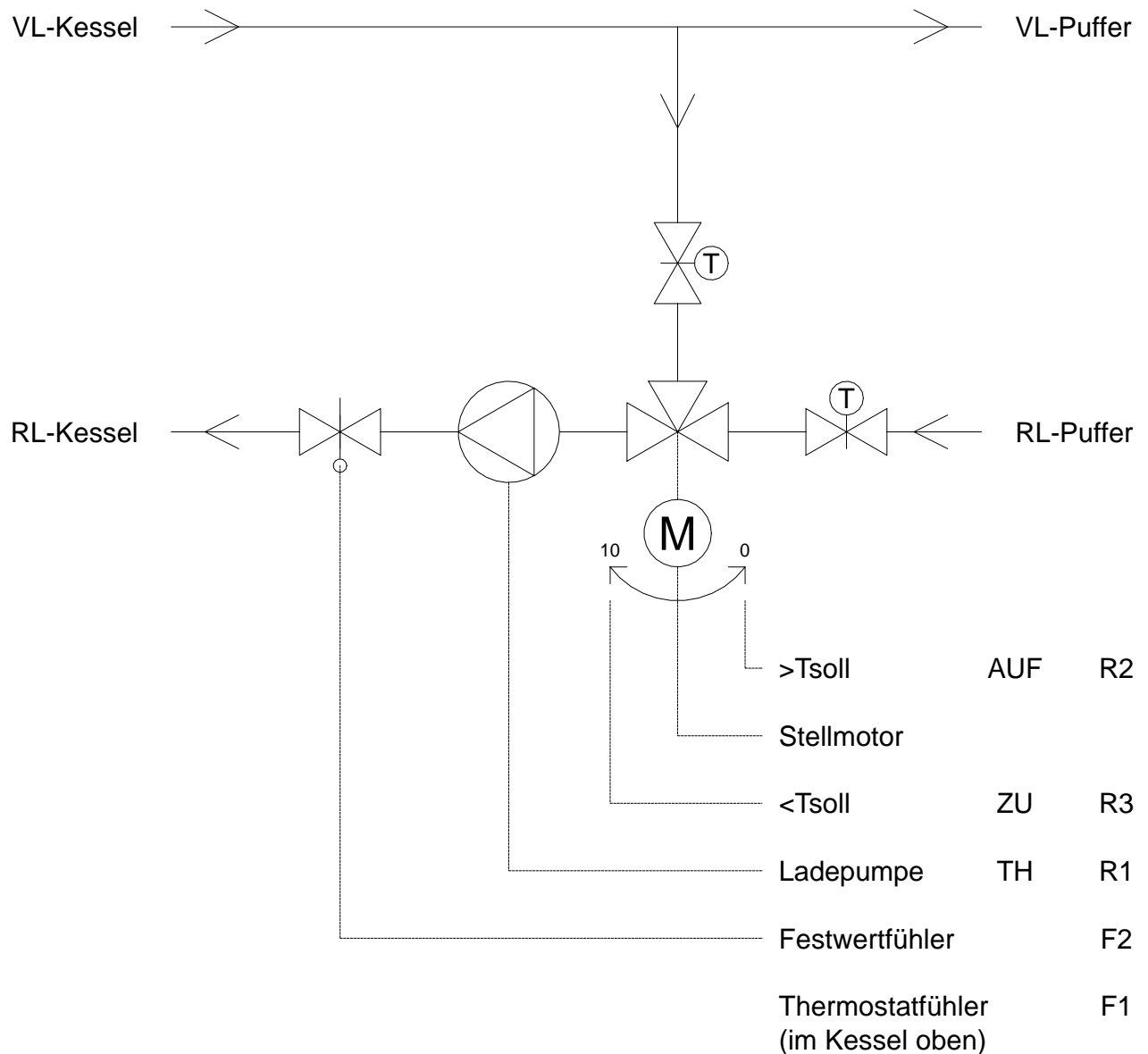
- Ladepumpe N 25/40 für Kesselleistung bis 25 kW
Ladepumpe N 32/60 für Kesselleistung bis 50 kW
Ladepumpe A 50/180 XM für Kesselleistung bis 90 kW
- 3-Wege MS-Mischer
- Stellmotor MP 15-2
- Zwei Thermometer
- Drei Kugelhähne
- Fühler-Tauchhülse

- ❖ Beispiel für hydraulischen Anschluß siehe Seite 11.
- ❖ Anschluß an Festwertregler NEHSOTHERM FW22 siehe Seite 12



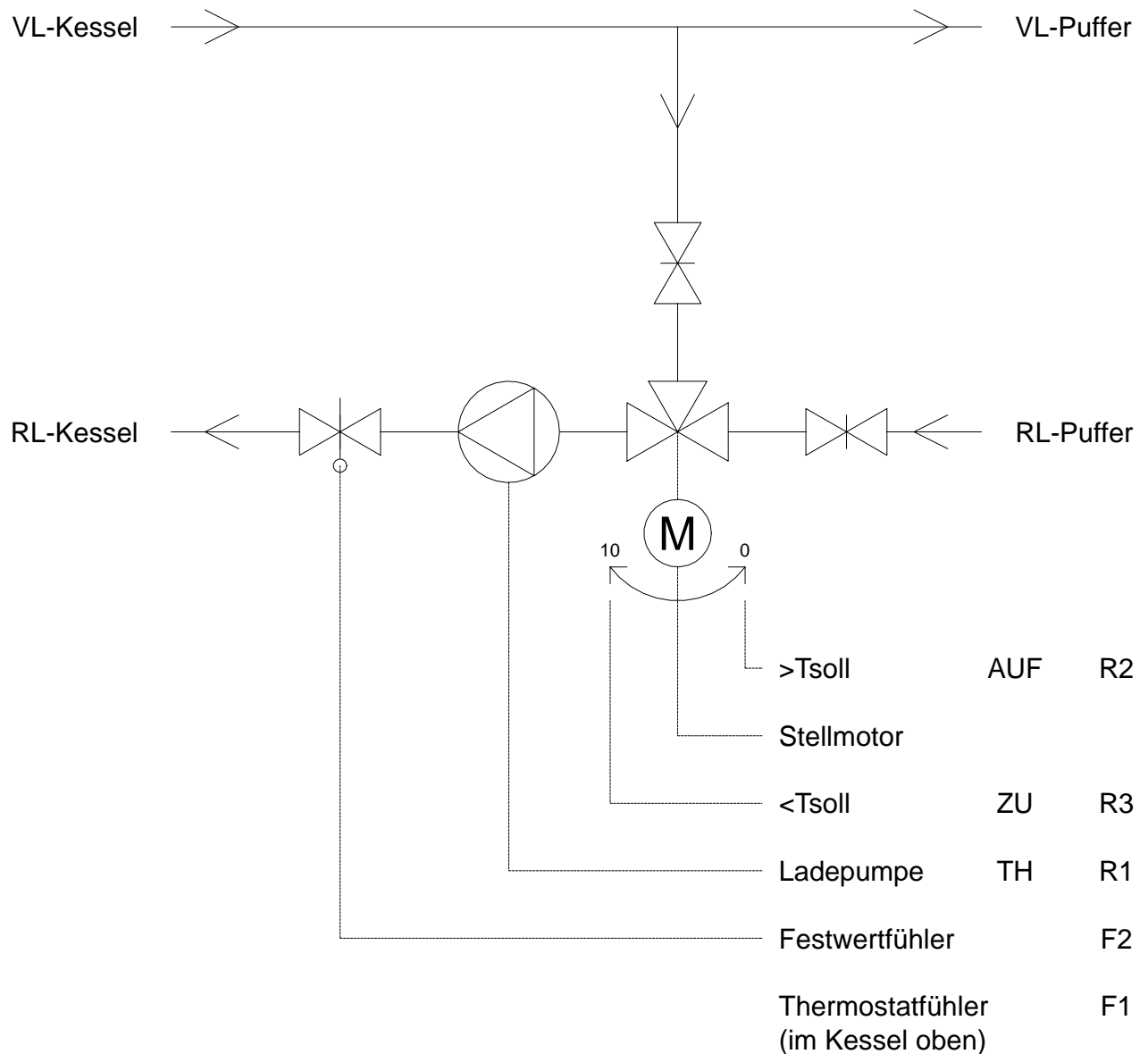
Ladeeinheit:	3-Wege / 1"	(elektromechanisch)
Übertragungsleistung:	25 kW	(1 m ³ /h - ΔT 20 K)
Verfügbarer Druck:	20 kPa	(2 mtr)
Ladepumpe:	N 25-40	(1" / 180 mm)
Mischventil:	D 25 S	(Kvs 12)
Stellantrieb:	MP 15-2	(2min / 90°)
Regelgerät:	NEHSOTHERM	(Festwertregler FW22)
Fühlerelemente:	Pt 1000	(Tauchfühler)

Spezifikation	Weitergabe und Nutzung nur mit Genehmigung des Erstellers !		
Anlage: Hyd. Ladeeinheit	Gezeichnet: M.Thoss	Firma: BRENNERTECHNIK HEIZUNGSTECHNIK MESSTECHNIK SOLARTECHNIK WÄRMEPUMPENTECHNIK	
Dreipunkt-Festwertregler mit Thermostatfunktion	Datum: 30.10.07		
Regelsollwert (Tsoll) und Thermostatschaltpunkte (on/off) - frei einstellbar	Freigegeben: M.Thoss	Titel: NEHS Hydraulik	
	Geändert: 16.02.2009	Version: 001	Maße:
	Unterschrift: <i>M. Thoss</i>	Blatt: A4	Nr.: 1/1
			Maßstab: File: FWR_H3W



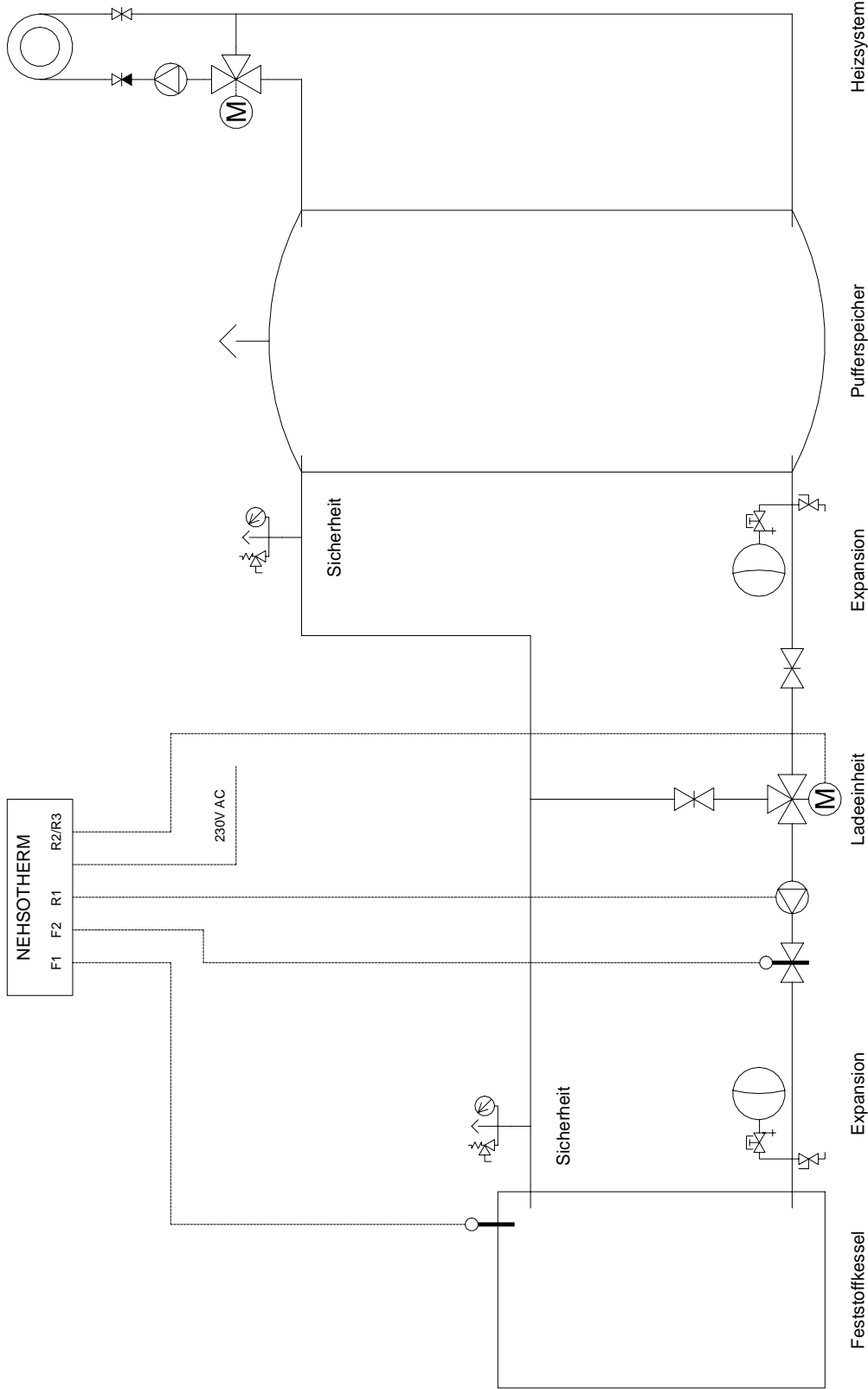
Ladeeinheit:	3-Wege / 5/4"	(elektromechanisch)
Übertragungsleistung:	50 kW	(2 m ³ /h - ΔT 20 K)
Verfügbare Druck:	30 kPa	(3 mtr)
Ladepumpe:	N 32-60	(5/4" / 180 mm)
Mischventil:	D 32 S	(Kvs 15)
Stellantrieb:	MP 15-2	(2min / 90°)
Regelgerät:	NEHSOTHERM	(Festwertregler FW22)
Fühlerelemente:	Pt 1000	(Tauchfühler)

Spezifikation	Weitergabe und Nutzung nur mit Genehmigung des Erstellers !				
Anlage: Hyd. Ladeeinheit	Gezeichnet:	M.Thoss	Firma: BRENNERTECHNIK HEIZUNGSTECHNIK MESSTECHNIK SOLARTECHNIK WÄRMEPUMPENTECHNIK		
Dreipunkt-Festwertregler mit Thermostatfunktion	Datum:	30.10.07			
Regelsollwert (Tsoll) und Thermostatschaltpunkte (on/off) - frei einstellbar	Freigegeben:	M.Thoss	Titel: NEHS Hydraulik	Maße:	Maßstab:
	Geändert:	16.02.2009	Blatt: A4	Nr.: 1/1	File: FWR_H3W
	Version:	001	Unterschrift: <i>M. Thoss</i>		

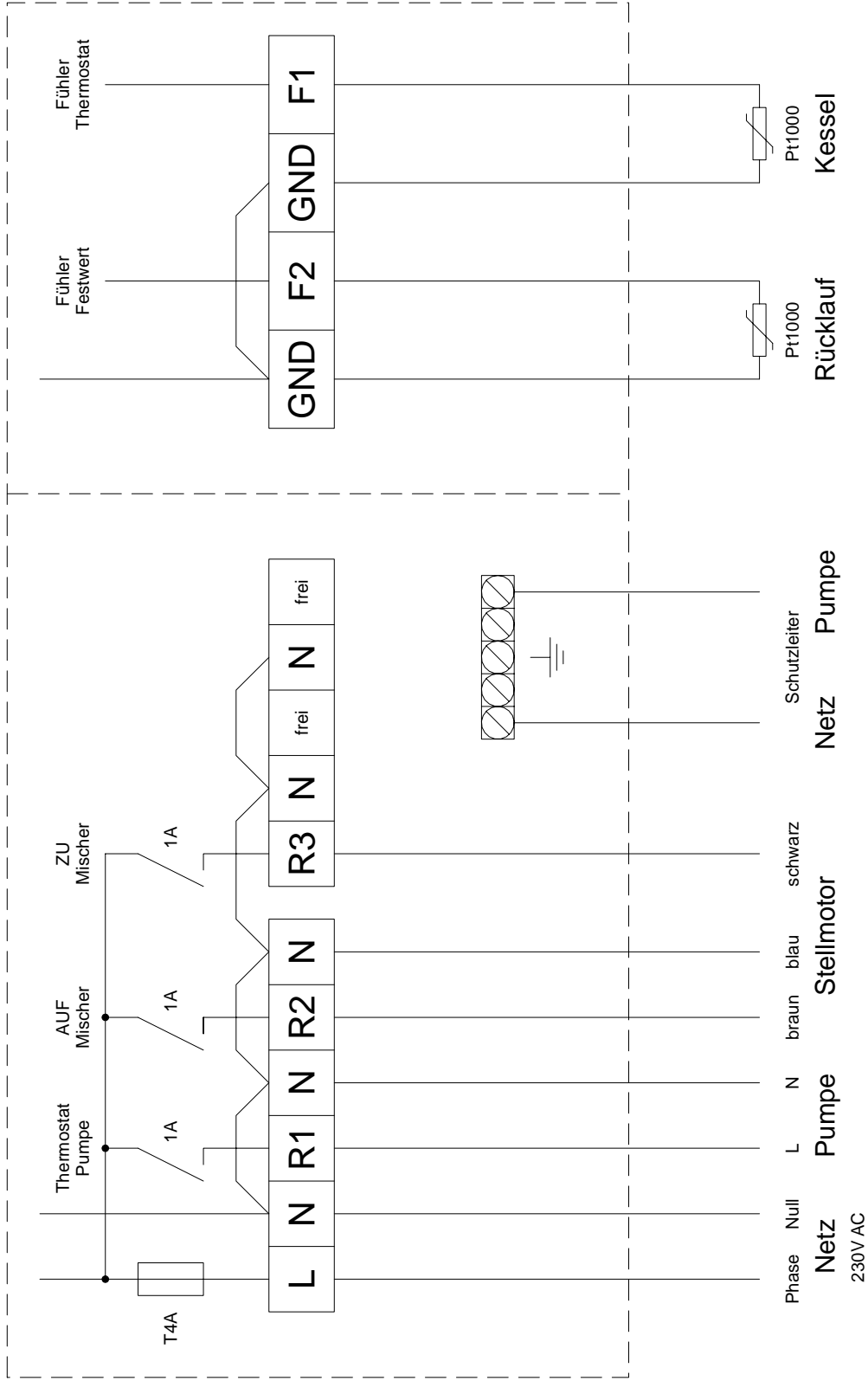


Ladeeinheit:	3-Wege / 6/4"	(elektromechanisch)
Übertragungsleistung:	80 kW	(3,5 m ³ / h Δ T 20 K)
Verfügbare Druck:	40 kPa	(4 mtr)
Ladepumpe:	A 50/180 XM	(6/4" / 180 mm)
Mischventil:	D 40 G	(Kvs 31)
Stellantrieb:	MP 15-2	(2min / 90°)
Regelgerät:	NEHSOTHERM	(Festwertregler FW22)
Fühlerelemente:	Pt 1000	(Tauchfühler)

Spezifikation	Weitergabe und Nutzung nur mit Genehmigung des Erstellers !		
Anlage: Hyd. Ladeeinheit	Gezeichnet: M.Thoss	Firma: BRENNERTECHNIK HEIZUNGSTECHNIK MESSTECHNIK SOLARTECHNIK WÄRMEPUMPENTECHNIK	
Dreipunkt-Festwertregler mit Thermostatfunktion	Datum: 30.10.07		
Regelsollwert (Tsoll) und Thermostatschaltpunkte (on/off) - frei einstellbar	Freigegeben: M.Thoss	Titel: NEHS Hydraulik	
	Geändert: 16.02.2009	Version: 001	Maße:
	Unterschrift: <i>M. Thoss</i>	Blatt: A4	Nr.: 1/1
			Maßstab: File: FWR_H3W



<p>Dieses Anlagenschema ist eine unverbindliche Empfehlung. Es erhebt keinen Anspruch auf Vollständigkeit. Es sind bauseits die zur Zeit gültigen Vorschriften zu beachten!</p>	Spezifikation		Weitergabe und Nutzung nur mit Genehmigung des Erstellers !	
	Anlage: Hyd. Ladeeinheit	Gezeichnet: M. Thoss	Firma: NEHS BRENNERTECHNIK HEIZTECHNIK MESSTECHNIK SOLARTECHNIK WÄRMEPUMPENTECHNIK	
	Dreipunkt-Festwertregler mit Thermostatfunktion	Datum: 31.10. 07		
	Regelsollwert (Tsoll) und Thermostatschaltpunkte (on/off) - frei einstellbar	Freigegeben: M. Thoss		
		Geändert: 16.02.2009	Titel: NEHS Hydraulik	
	Version: 001	Maßstab:		
	Unterschrift: <i>Mi. Thoss</i>	Blatt: A4	Nr.: 1/1	File: FWR_H03



Spezifikation		Weitergabe und Nutzung nur mit Genehmigung des Erstellers !	
Anlage:	NEHSOTHERM	Gezeichnet:	M. Thoss
Dreipunkt-Festwertregler mit Thermostatfunktion		Datum:	31.10. 07
Regelsollwert (Tsoll) und Thermostatschaltpunkte (on/off) - frei einstellbar		Freigegeben:	M. Thoss
		Geändert:	16.02.2009
		Version:	001
		Unterschrift:	<i>Mi. Thoss</i>
		Titel:	NEHS Regeltechnik
		Maße:	
		Blatt:	A4 Nr.: 1/1
		File:	FWR_E01



NEHS® Hydraulische Ladeeinheit NEHSOHYD 3W-H (Puffer-Ladeset) für Kaminöfen in Ausführung 1"

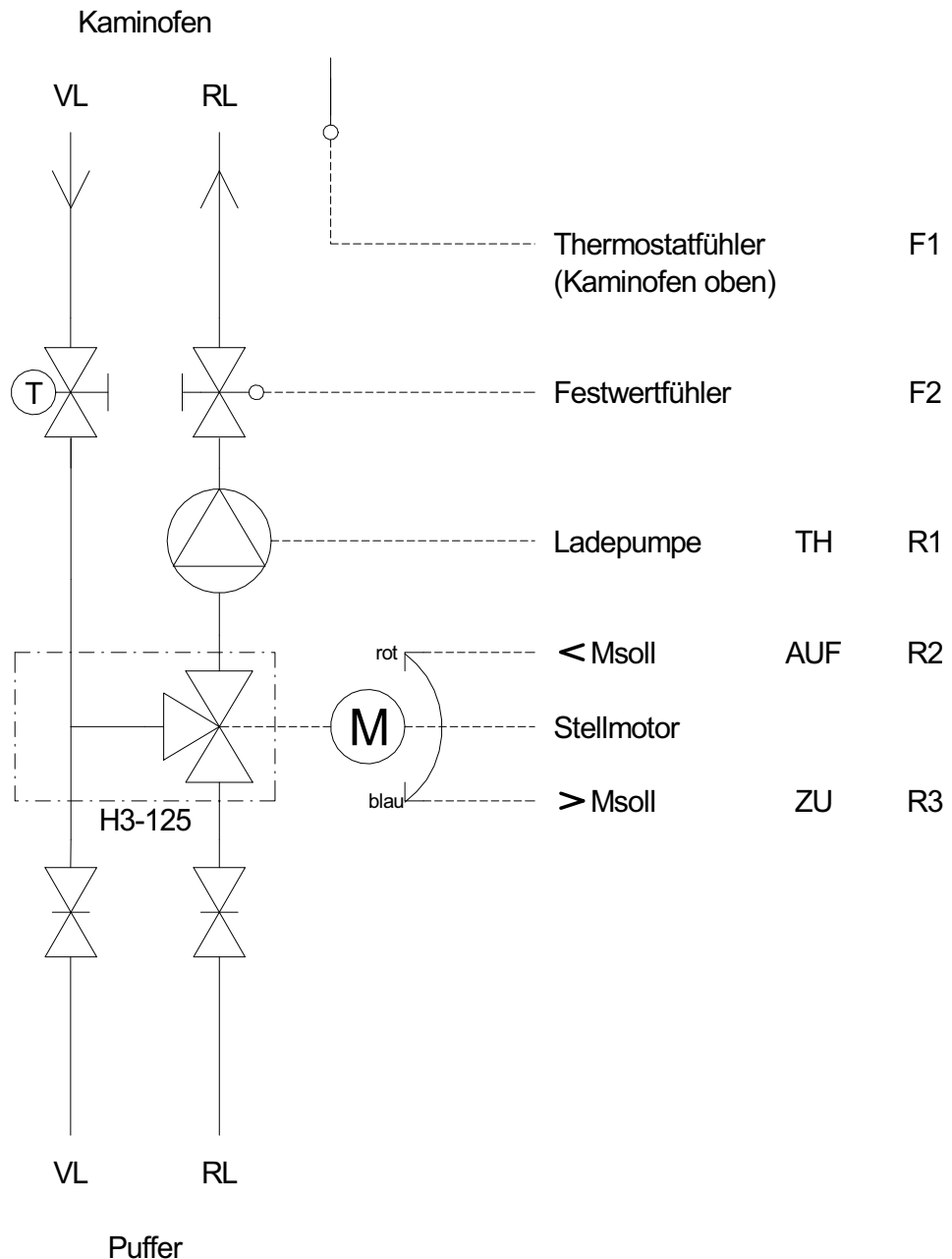
Eine kompakte, vormontierte Ladeventileinheit für eine konstante Rücklauftemperatur. Die Einheit dient zur Rücklaufanhebung an wasserführenden Kaminöfen. Dadurch wird eine effektive Verbrennung erzielt. Taupunktunterschreitung und Versottung des Kaminofens wird verhindert.

HINWEIS: Hydraulische Ladeeinheit NEHSOHYD kann nur in Verbindung mit Festwertregler NEHSOTHERM FW22 betrieben werden.


NEHS® NEHSOHYD 3W-H bestehend aus:

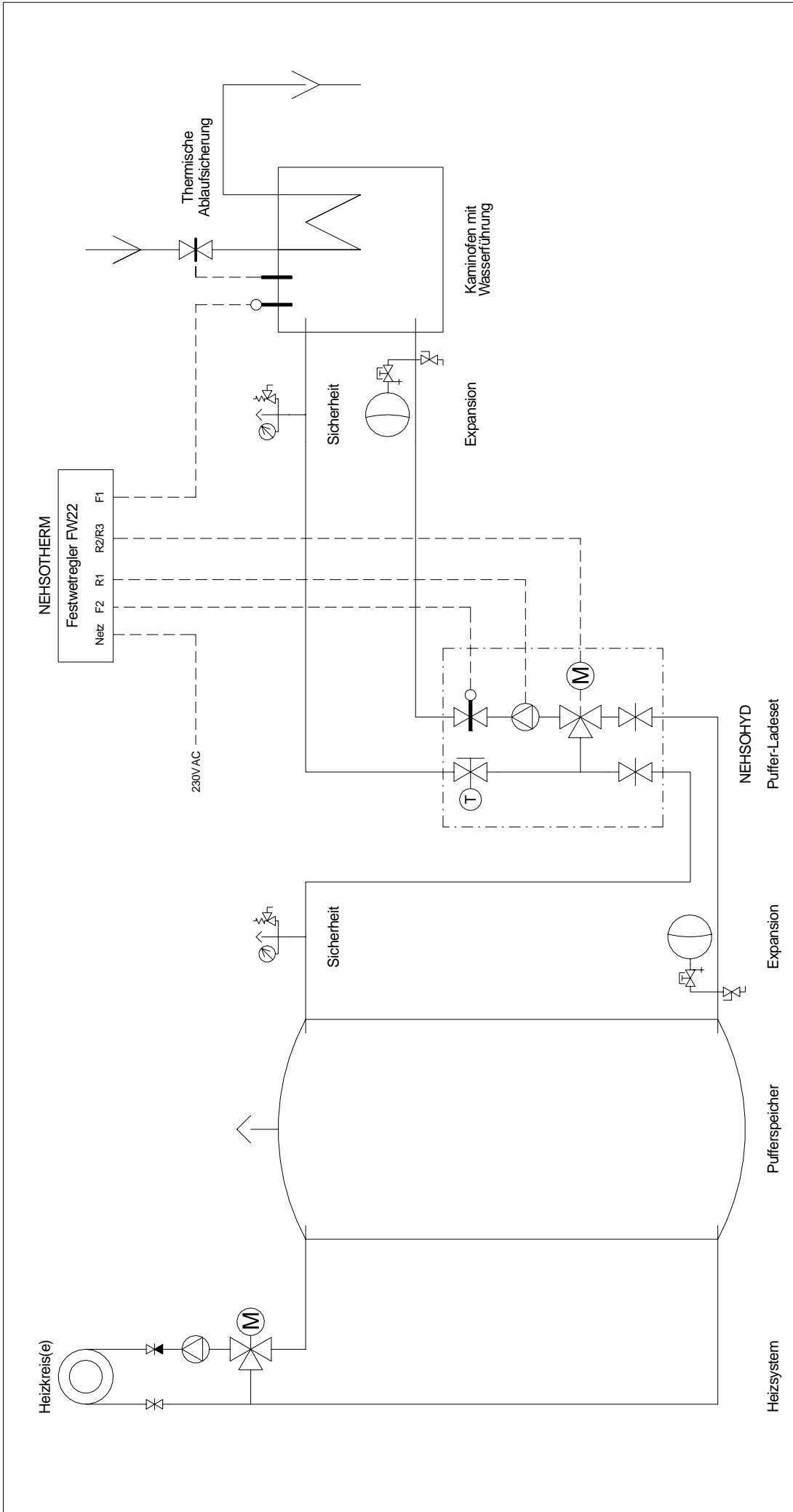
- Ladepumpe N 25/40 für Kesselleistung bis 25 kW
- 3-Wege H-Mischer
- Stellmotor MP 15-2
- Thermometer
- Absperreinrichtungen
- Fühler-Tauchhülse
- Wandhalter
- Isolierung

- ❖ Beispiel für hydraulischen Anschluß siehe Seite 15.
- ❖ Anschluß an Festwertregler NEHSOTHERM FW22 siehe Seite 16

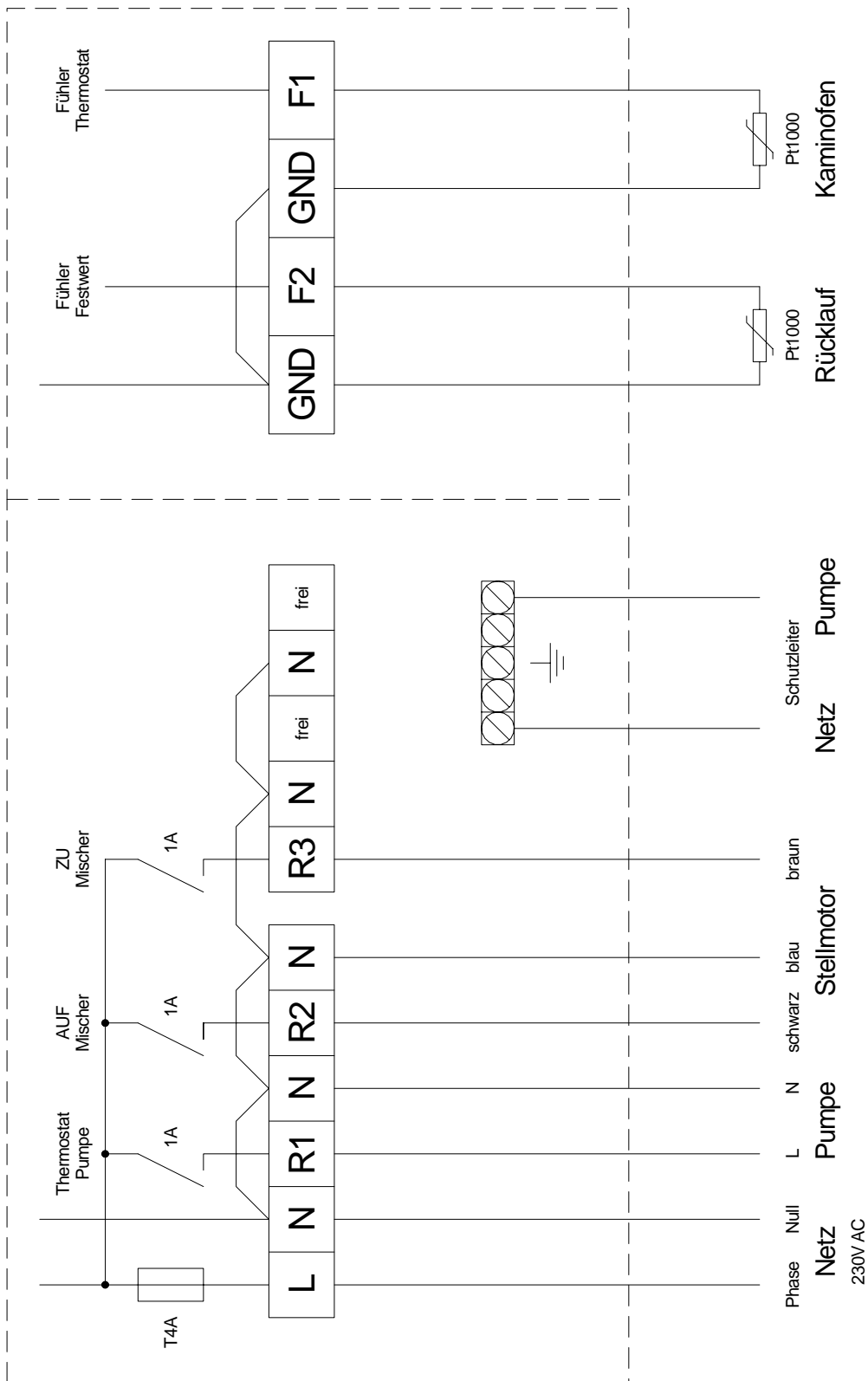


Ladeeinheit:	3-Wege / 1"	(elektromechanisch)
Übertragungsleistung:	25 kW	(1 m ³ /h - ΔT 20 K)
Verfügbare Druck:	20 kPa	(2 mtr)
Ladepumpe:	N 25-40	(1" / 180 mm)
Mischventil:	H3-125	(Kvs 10)
Stellantrieb:	MP 15-2	(2min / 90°)
Regelgerät:	NEHSOTHERM	(Festwertregler FW22)
Fühlerelemente:	Pt 1000	(Tauchfühler)

Spezifikation	Weitergabe und Nutzung nur mit Genehmigung des Erstellers !		
Anlage:	Gezeichnet: Thoss	Firma:	 BRENNERTECHNIK HEIZUNGSTECHNIK MESSTECHNIK SOLARTECHNIK WÄRMEPUMPENTECHNIK
Puffer-Ladeset für Kaminöfen mit Wasserführung	Datum: 01.04.2009		
	Freigegeben: Thoss	Titel: NEHS NEHSOHYD	
	Geändert: 08.04.2009	Maße:	Maßstab:
	Version: 001	Blatt: A4	Nr.: 1/1
	Unterschrift: <i>Mi. Thoss</i>	File: PLS_H3W	



Dieses Anlagenschema ist eine unverbindliche Empfehlung. Es erhebt keinen Anspruch auf Vollständigkeit. Es sind bauseitig die zur Zeit gültigen Vorschriften zu beachten!	Spezifikation		Weitergabe und Nutzung nur mit Genehmigung des Erstellers !			
	Anlage: Kaminofen Pufferspeicher NEHSOHYD NEHSOTHERM	Gezeichnet: Thoss Datum: 01.04.2009 Freigegeben: Thoss Geändert: 08.04.2009 Version: 001 Unterschrift: <i>Mi. Thoss</i>	Firma: BRENNERTECHNIK HEIZTECHNIK MESSTECHNIK SOLARTECHNIK WÄRMEPUMPENTECHNIK	Titel: NEHS	Hydraulik	Maßstab:
					Blatt: A4	Nr.: 1/1



Spezifikation Weitergabe und Nutzung nur mit Genehmigung des Erstellers !

Anlage: Festwertregler mit Pumpen-Thermostatfunktion und Puffer-Rückladeschutz.	Gezeichnet: Thoss	Firma: BRENNERTECHNIK HEIZTECHNIK MESSTECHNIK SOLARTECHNIK WÄRMEPUMPENTECHNIK
Regelsollwert (MSOLL) und Thermostatschaltpunkte (ETH/ATH) sind frei wählbar.	Datum: 31.10.07	NEHS [®]
	Freigegeben: Thoss	
	Geändert: 08.04.2009	Titel: NEHS NEHSOTHERM
	Version: 001	Maße:
	Unterschrift: <i>Mi. Thoss</i>	Blatt: A4 Nr.: 1/1 File: PLS_E01