



# ATMOS

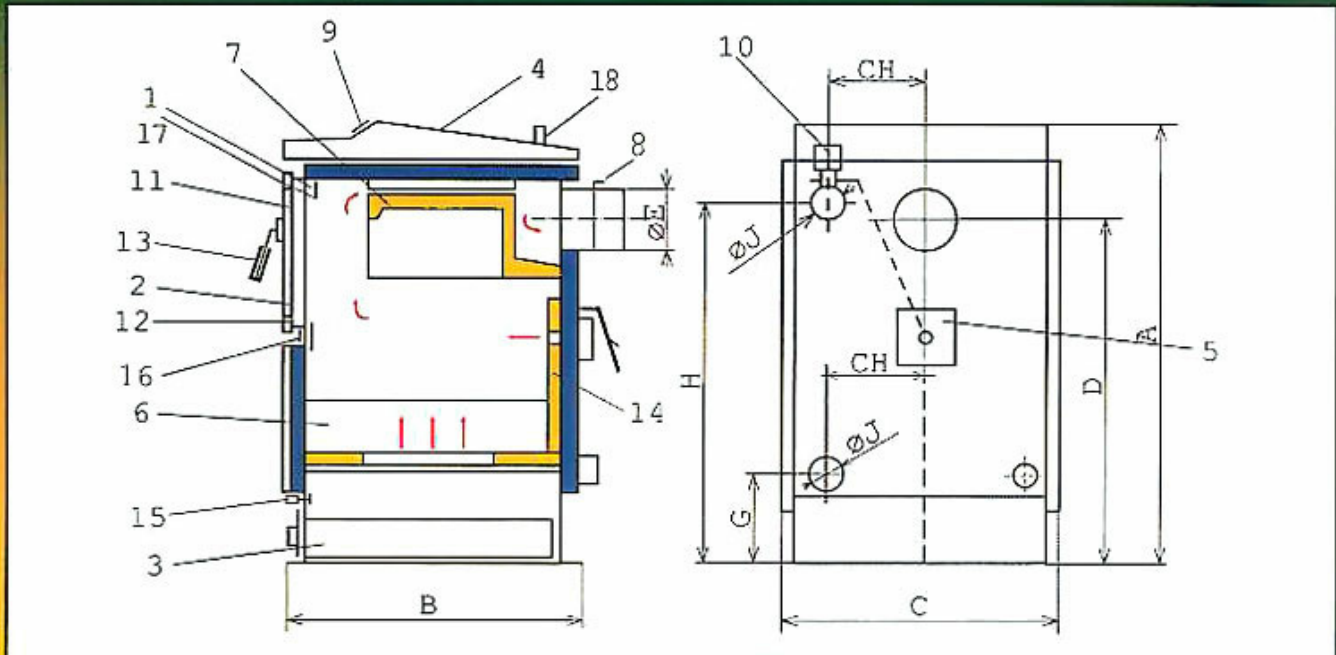
## HOLZKESSEL



- **Verbrennung von Holz in keramischer Feuerkammer**
- **Kessel ohne Ventilator**
- **Einfache Bedienung und Reinigung**
- **Wirkungsgrad 71 - 83 %**
- **Brennstoff - Holz und Holzbriketts**
- **Für Datschen und Wochenendhäuser**
- **Kleine Familienhäuser**
- **Als Zweitkessel zum Kessel für Verbrennung von Heizöl oder Gas**

# HOLZKESSEL

# ATMOS



Abmessung/Kesseltyp	D 15
A	1090
B	490
C	590
D	828
E	152
G	280
H	908
CH	203
J	6/4"

1. Kesselkörper
2. Zulegetür
3. Aschenkasten
4. Steuerpaneel
5. Regelungsklappe
6. Hitzbeständiges Formstück - Feuerkammerboden
7. Hitzbeständiges Formstück - Obere Kugelraum
8. Schornsteinklappe
9. Thermometer
10. Leistungsregel Honeywell FR 124
11. Türfüllung - Sibral
12. Türdichtung
13. Verschlusshebel
14. Hitzbeständiges Formstück
15. Schiebeblech - Regelung der primären Luft
16. Schiebeblech - Regelung der sekundären Luft
17. Blende
18. Wärmetauscher für die termische Ablaufsicherung

## TECHNISCHE DATEN:

TYP	D 15	
Leistung	kw	7 - 14,5
Nachfüllvolumen	l	70
Maximale Holzlänge	mm	310
Vorgeschriebener Brennstoff - trockenes Holz	bis 20%	Feuchte $\varnothing$ 60 - 150 mm
Kesselgewicht	kg	192
Vorgeschriebener Schornsteinzug	Pa	18
Mindesttemperatur des Rücklaufwasseres		65 °C



# ATMOS